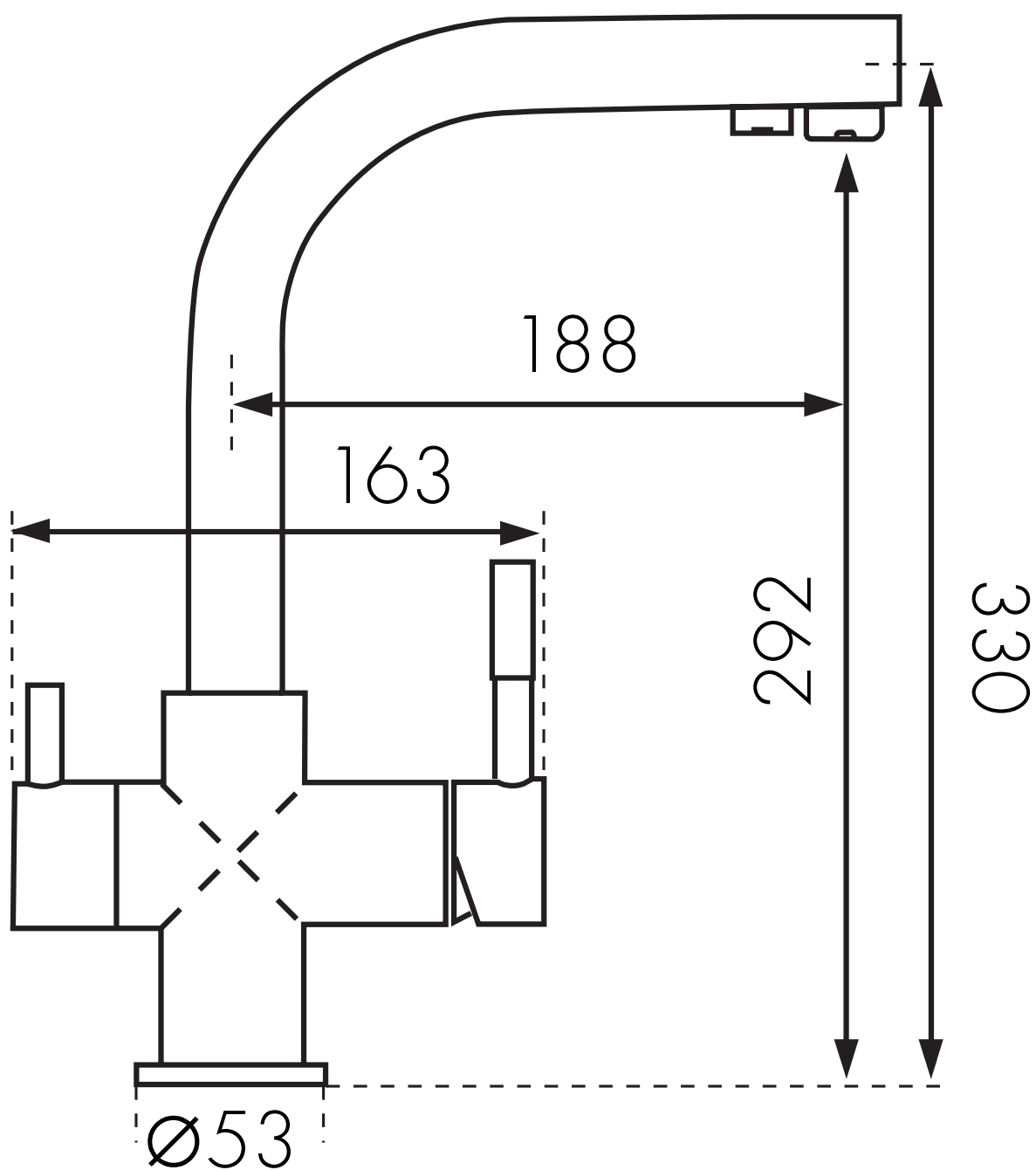


ALABAMA

NOBEL[®]
WATER SYSTEMS

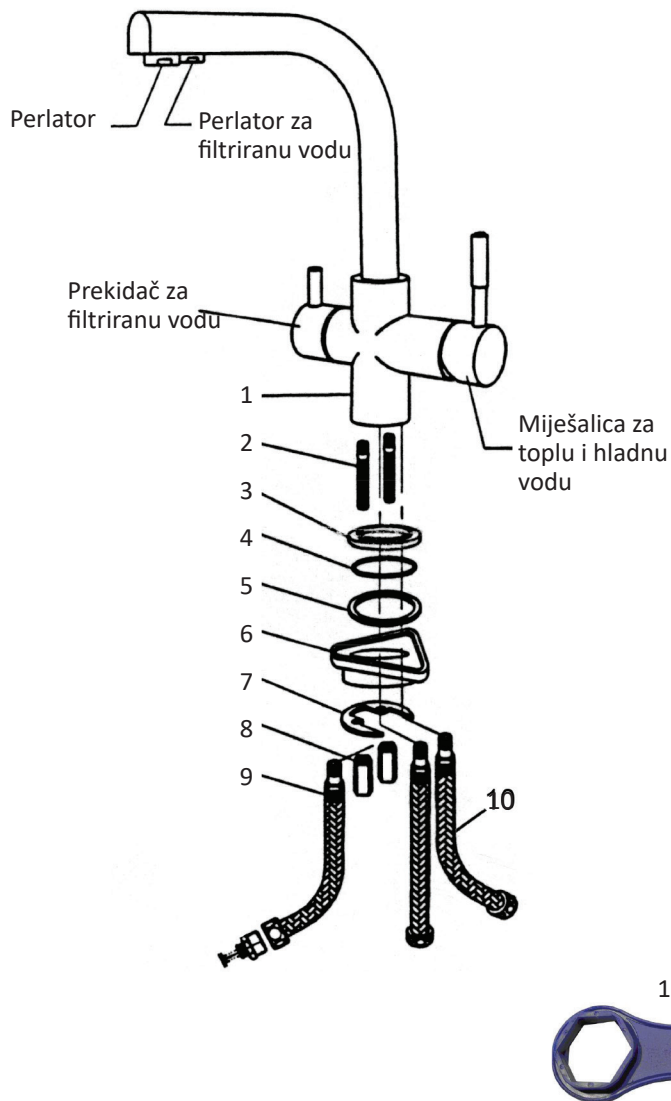
DVOSMJERNA MJEŠALICA
S PRIKLJUČKOM ZA
FILTRIRANU VODU



UPUTE ZA MONTAŽU KUHINJSKE MJEŠALICE

model: ALABAMA

1. PROVJERA DIJELOVA SLAVINE:



Popis standardnih elemenata		
br.	naziv elementa	količina
1	Tijelo slavine	1
2	Montažne šipke	2
3	Metalni prsten	1
4	Gumena brtvena podloška	1
5	Gumeni jastučić	1
6	Plastični stabilizirajući element	1
7	Metalna podloška za prešanje	1
8	Stezna matica	2
9	Priključno crijevo za filtriranu vodu, fleksibilno 1/2"	1
10	Fleksibilno spojno crijevo 3/8"	2
11	Ključ za aerator	1

2. PAŽNJA!

- Prije postavljanja slavine provjerite jesu li cijevi za dovod tople i hladne vode pravilno spojene.
- Ako se nalazite ispred slavine, izlaz tople vode treba biti s lijeve strane, a izlaz za hladnu vodu s desne strane.
- Provjerite je li sustav za dovod vode opremljen mrežastim filtrima, kako nečistoće poput pijeska, hrđe, kamenca i dr. ne bi dospjele u glavu miješalice.

3. UPUTE ZA INSTALIRANJE SLAVINE:

- Isperite sustav vodoopskrbe.
- Uvrnite navojne montažne šipke (2) u tijelo miješalice (1) i skinite pritisne matice (8).
- Umetnite gumenu brtvenu podlošku (4) u metalni prsten (3).
- Stavite metalni prsten (3) s gumenom podloškom (4) na tijelo slavine (1).
- Umetnite slavinu u rupu u sudoperu.
- Ispod sudopera stavite gumeni amortizer (5), a zatim plastični stabilizirajući element (6).
- Stavite metalnu podlošku (7) na izbočene krajeve montažnih šipki (2) i pričvrstite slavinu na sudoper pomoću steznih matica (8). To je najbolje učiniti nasadnim ključem dok se slavina čvrsto ne pričvrsti za sudoper.
- Fleksibilna spojna crijeva (10) spojite na kutne ventile s mrežastim filtrima (koji nisu uključeni uz slavinu) tako da se ne savijaju (pazite da crijeva imaju gumene brtve koje dolaze uz crijeva).
- Na filtarsku instalaciju spojite priključno crijevo za filtriranu vodu (9) s nastavkom (ovisno o vrsti filtra, odgovarajuću nastavku potrebno je posebno kupiti)
- Pomoću ključa (11) odvrnite perlator i dobro isperite slavine.
- Pomoću ključa (11) uvrnite perlator.

Kupac je dužan redovito odvrniti i čistiti perlatore (mlaznice za miješanje) od kamenca, hrđe i drugih stranih tijela. Ako je perlator jako zaprljan, treba ga zamijeniti novim.

Radni tlak vode: do 6 atmosfera – pri većem tlaku koristite reduktor tlaka. Temperatura vode: 4°C - 90°C.

PAŽNJA! Ovaj priručnik služi samo kao informacija, instalaciju slavine mora izvršiti kvalificirana osoba. Zadržavamo pravo na tehničke promjene.

Molimo pročitajte sadržaj jamstvenog lista.

