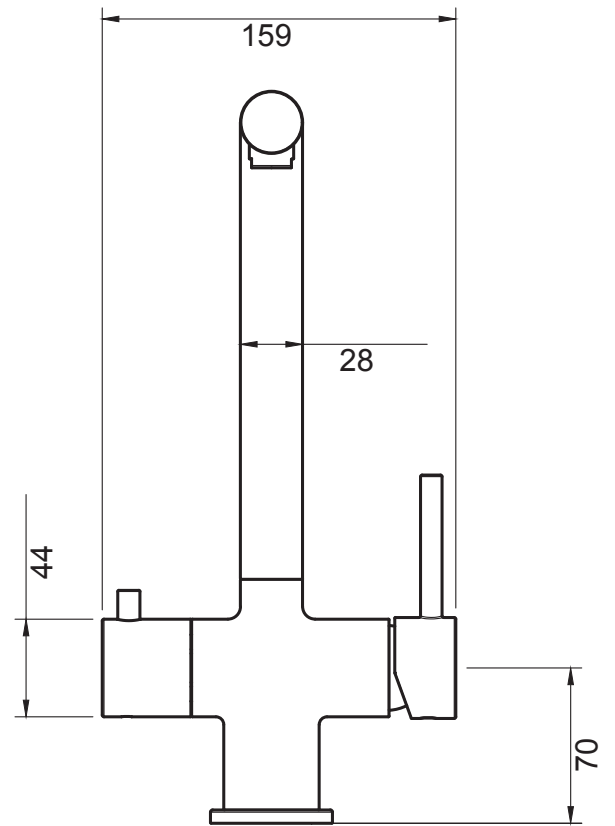
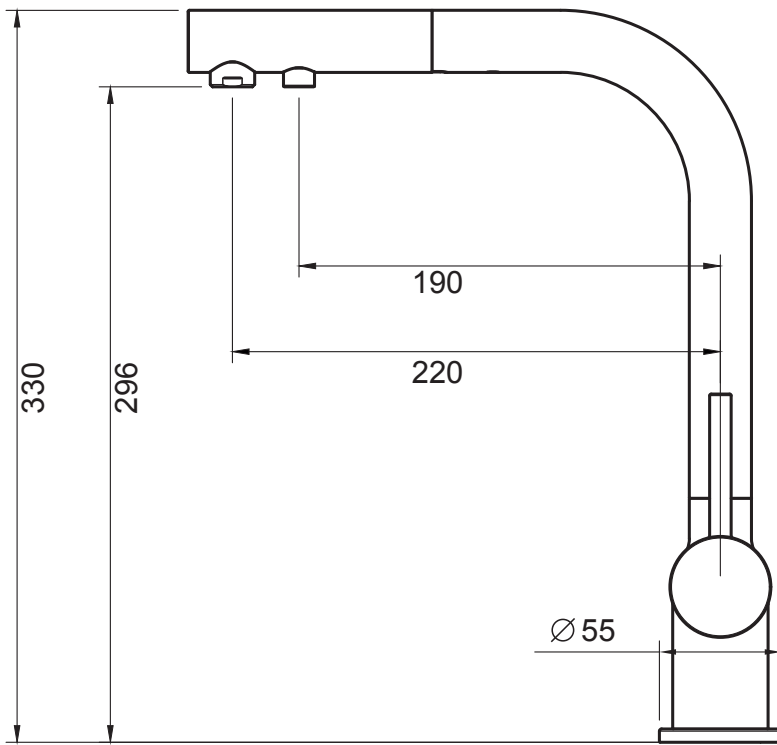


# APALA

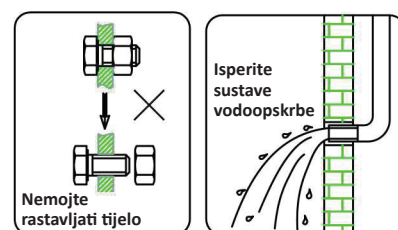
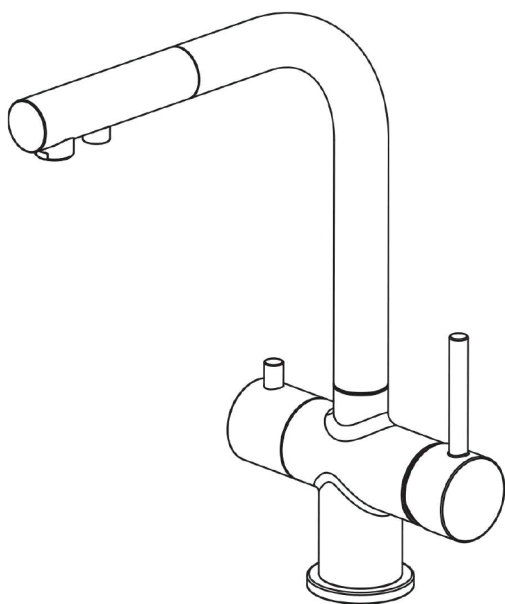
DVOŠMJERNA MJEŠALIČA S IZVLAČNIM  
IZLJEVOM S PRIKLJUČKOM ZA FILTRIRANU VODU

**NOBEL**<sup>®</sup>  
WATER SYSTEMS



# UPUTE ZA MONTAŽU DVOSMJERNE KUHINJSKE MJEŠALICE S PRIKLJUČKOM ZA FILTRIRANU VODU

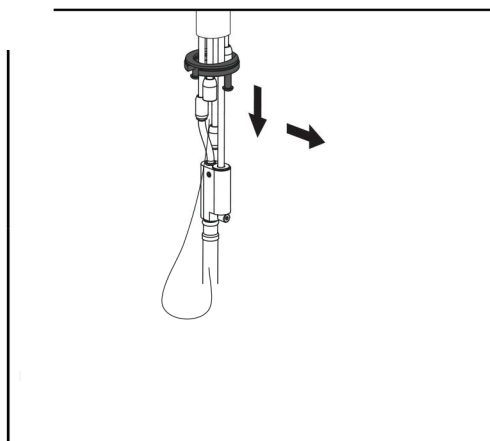
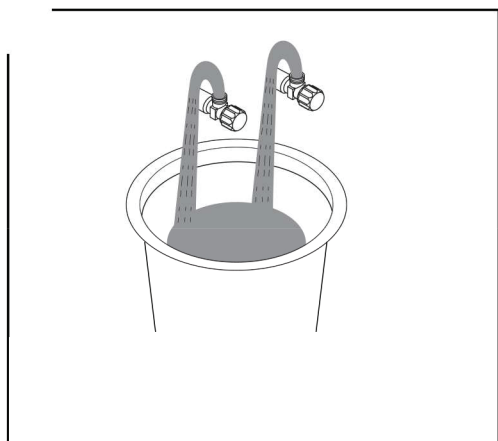
model: APALA



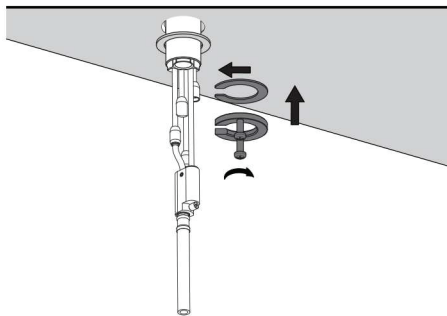
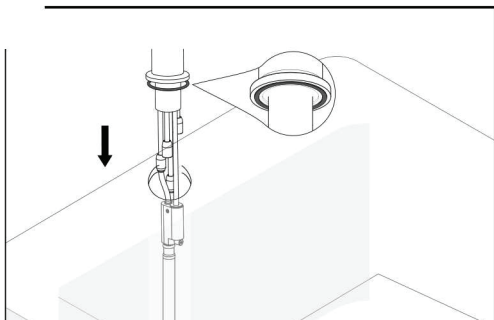
## 1. PAŽNJA!

- Prije postavljanja slavine provjerite jesu li cijevi za dovod tople i hladne vode pravilno spojene. Ako se nalazite ispred slavine, izlaz tople vode trebao bi biti s lijeve strane, a izlaz za hladnu vodu s desne strane.
- Provjerite je li sustav za dovod vode opremljen mrežastim filtrima, kako nečistoće poput pijeska, hrđe, kamenca i dr. ne bi dospjele u glavu miješalice.
- Provjerite je li napravljena odgovarajuća rupa na ploči (ø35 mm) ili sudoperu.

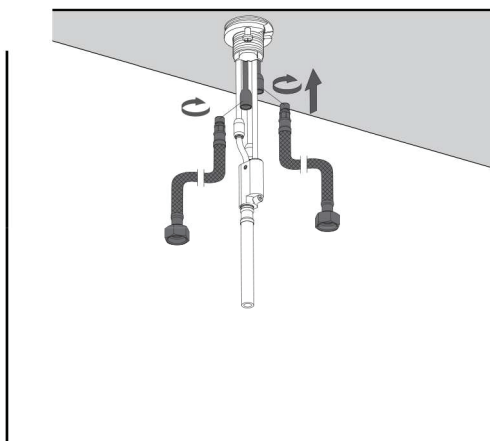
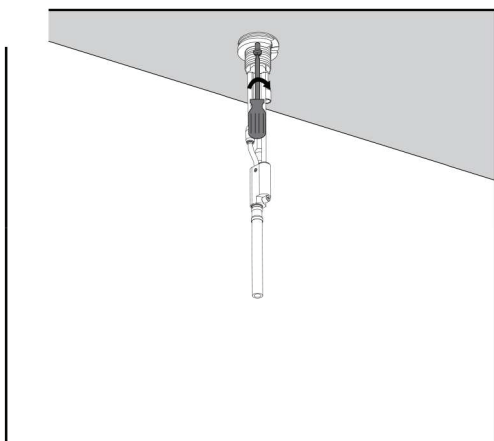
## 2. UPUTE ZA INSTALIRANJE SLAVINE:



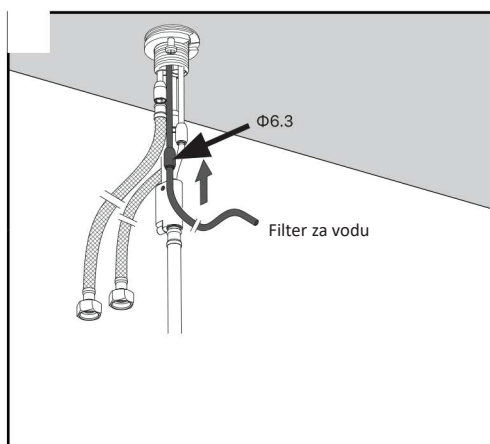
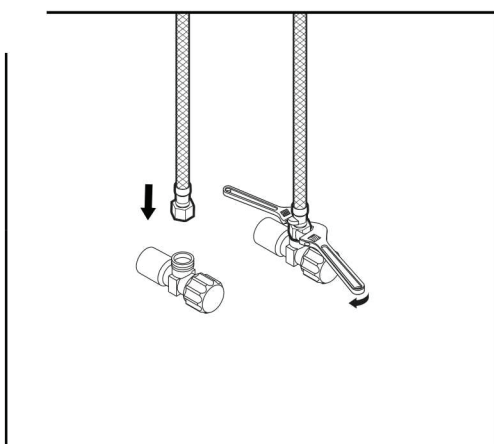
Isperite sustav vodoopskrbe.  
Zatvorite kutne ventile  
Skinite nosač s navoja za nosač slavine.



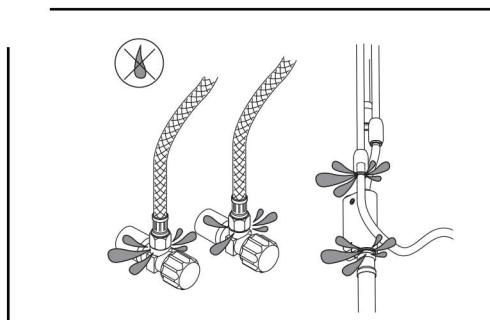
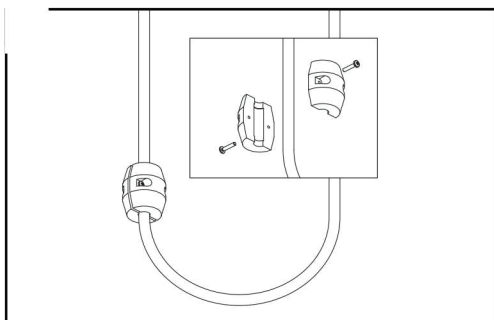
Umetnite gumeni o-prsten u prsten tijela slavine (integriran je s tijelom slavine). Umetnite tijelo miješalice s brtvom u otvor radne ploče ili sudopera.



S donje strane stavite gumenu podlošku i metalnu podlošku na navoj tijela slavine i zavrnite steznu maticu. Pričvrstite spojna crijeva tijela na ventile za dovod vode.



Otvorite kutne ventile. Pomoću brze spojnice spojite crijevo od filtera s crijevom na slavinu (treće dovodno crijevo).



Pričvrstite uteg crijeva na crijevo za izljev kako je prikazano na slici. Nakon spajanja slavine, otvorite vodu za probu, provjerite jesu li spojevi čvrsti.

**Prije prve uporabe slavine odvrnite izvlačni izljev i isperite slavinu. Nakon ispiranja zavrnite vrh izljeva natrag na mjesto.**

Kupac je dužan redovito odvrtati i čistiti perlator (mlaznicu za miješanje) od kamenca, hrđe i drugih stranih tijela. Ako je perlator jako zaprljan, treba ga zamijeniti novim.

Radni tlak vode: do 6 atmosfera – pri višem tlaku koristite reduktor tlaka. Temperatura vode: 4°C - 90°C (optimalna radna temperatura do 65°C).

**PAŽNJA!** Ovaj priručnik služi samo kao informacija, instalaciju slavine mora izvršiti kvalificirana osoba. Zadržavamo pravo na tehničke promjene.

**Molimo pročitajte sadržaj jamstvenog lista.**

**NAPOMENA: JAKO VAŽNO!!!**

**NEMOJTE STAVLJATI UTEG NA CRIJEVO IZ IZVLAČNOG IZLJEVA, JER ĆE TO SMANJITI ILI BLOKIRATI PROTOK VODE U CRIJEVU.**

**UTEG ZAVIJAJTE SAMO DOVOLJNO NJEŽNO TEK TOLIKO DA SAMO SPRIJEČITE DA UTEG KLIZNE NA CRIJEVO. POTREBAN JE RAZMAK OD NEKOLIKO MILIMETARA IZMEĐU POLOVICE TEŽINE.**