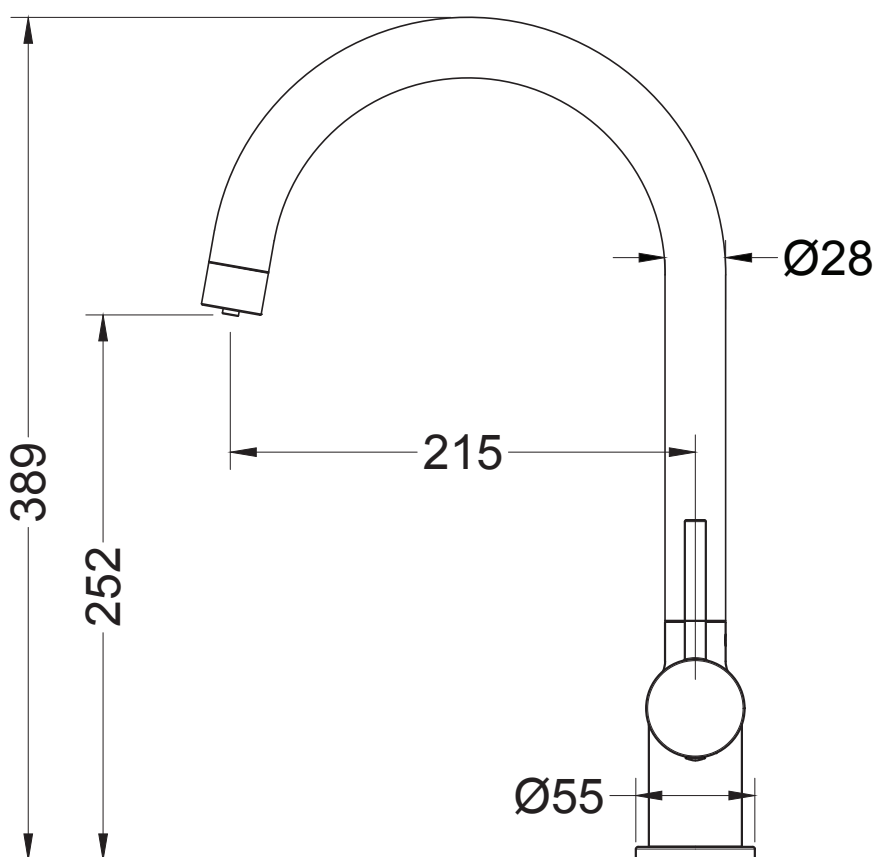
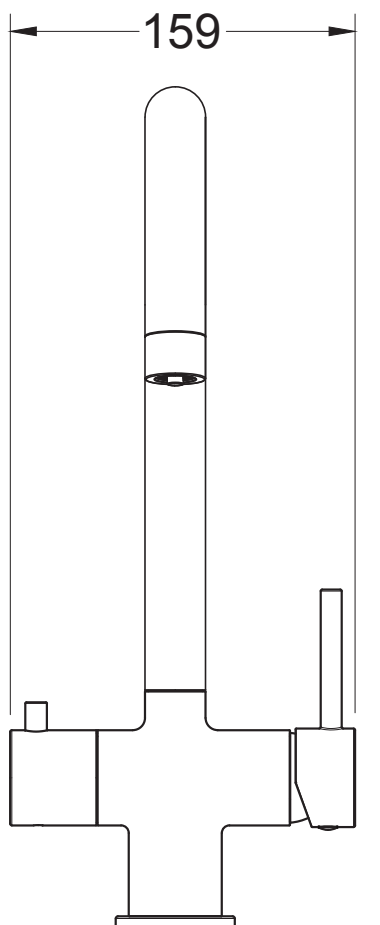


EDEN

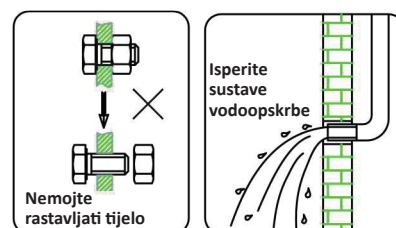
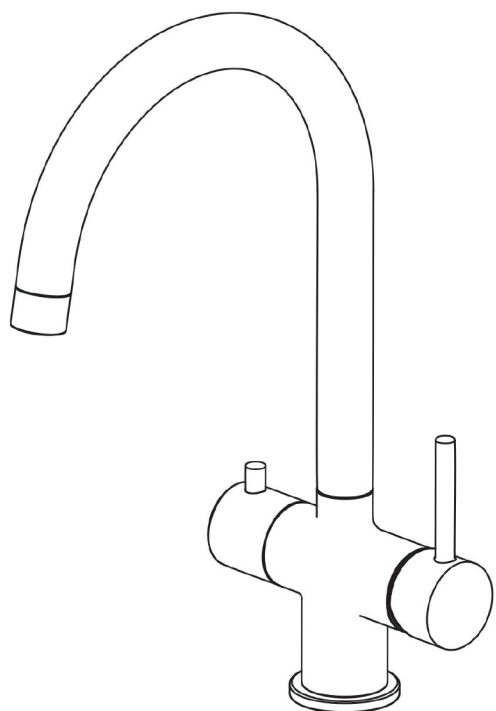
DVOSMJERNA MJEŠALICA
S PRIKLJUČKOM ZA
FILTRIRANU VODU

NOBEL[®]
WATER SYSTEMS



UPUTE ZA MONTAŽU DVOSMJERNE KUHINJSKE MJEŠALICE S PRIKLJUČKOM ZA FILTRIRANU VODU

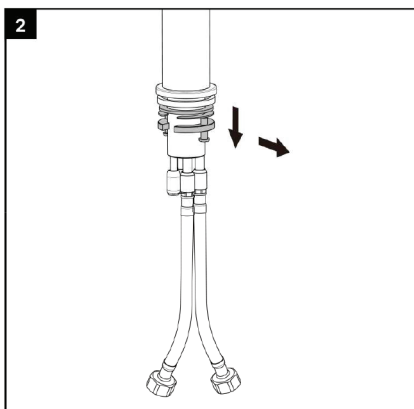
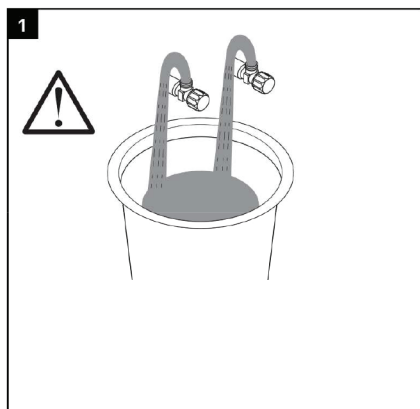
model: EDEN



1. PAŽNJA!

- Prije postavljanja slavine provjerite jesu li cijevi za dovod tople i hladne vode pravilno spojene. Ako se nalazite ispred slavine, izlaz tople vode trebao bi biti s lijeve strane, a izlaz za hladnu vodu s desne strane.
- Provjerite je li sustav za dovod vode opremljen mrežastim filtrima, kako nečistoće poput pijeska, hrđe, kamenca i dr. ne bi dospjele u glavu miješalice.
- Provjerite je li napravljena odgovarajuća rupa na ploči (ø35 mm) ili sudoperu.

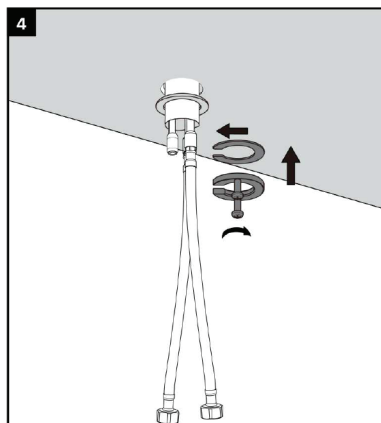
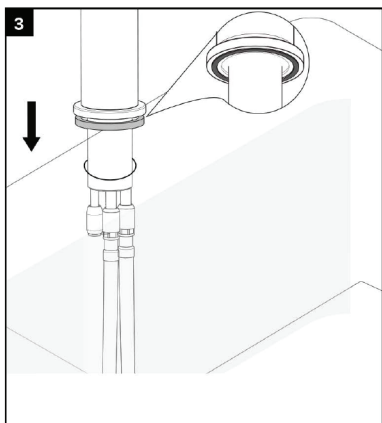
2. UPUTE ZA INSTALIRANJE SLAVINE:



Isperite sustav vodoopskrbe.

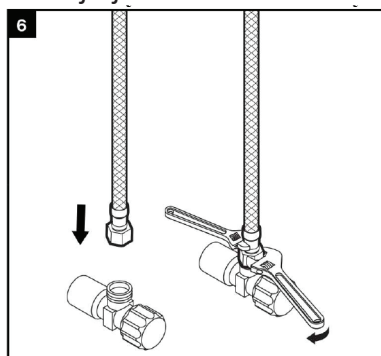
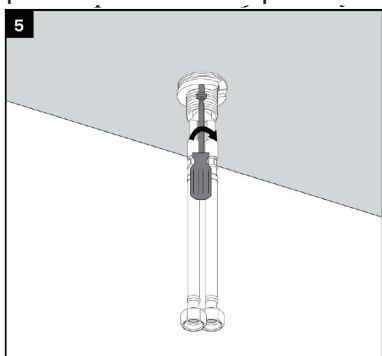
Zatvorite kutne ventile

Odvijte i uklonite steznu maticu s vijcima, metalnu i gumenu podlošku s navoja tijela slavine.

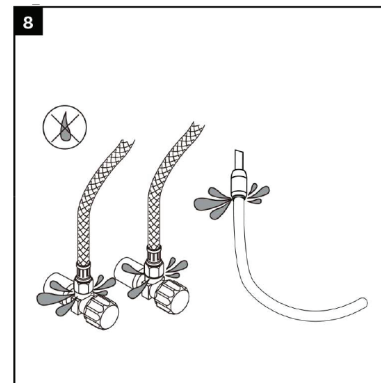
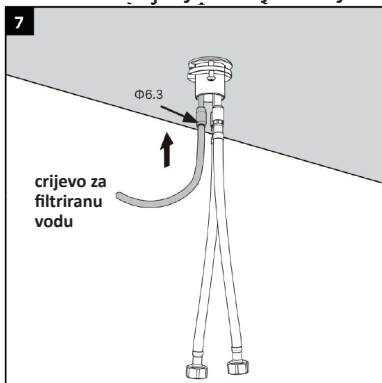


Umetnite gumeni o-prsten u prsten tijela slavine.

Umetnite tijelo miješalice s brtvom u otvor radne ploče ili sudopera. S donje strane stavite gumenu podlošku i metalnu podlošku na navoj tijela slavine i zavrните steznu maticu.



Pričvrstite spojna crijeva tijela na ventile za dovod vode.



Otvorite kutne ventile.

Spojite crijevo od filtera (nije uključeno u slavinu) sa slavinom (kruta cijev s brzim spojem na kraju).

Nakon spajanja slavine, otvorite vodu za probu, provjerite jesu li spojevi čvrsti.

Prije prve uporabe slavine odvrnite perlator (vode iz slavine) i isperite slavinu. Nakon ispiranja, vratite perlator na mjesto.

Kupac je dužan redovito odvrnuti i čistiti perlator (mlaznicu za miješanje) od kamenca, hrđe i drugih stranih tijela. Ako je perlator jako zaprljan, treba ga zamijeniti novim.

Radni tlak vode: do 6 atmosfera – pri višem tlaku koristite reduktor tlaka. Temperatura vode: 4°C - 90°C (optimalna radna temperatura do 65°C).

PAŽNJA! Ovaj priručnik služi samo kao informacija, instalaciju slavine mora izvršiti kvalificirana osoba.

Zadržavamo pravo na tehničke promjene.

Molimo pročitajte sadržaj jamstvenog lista.