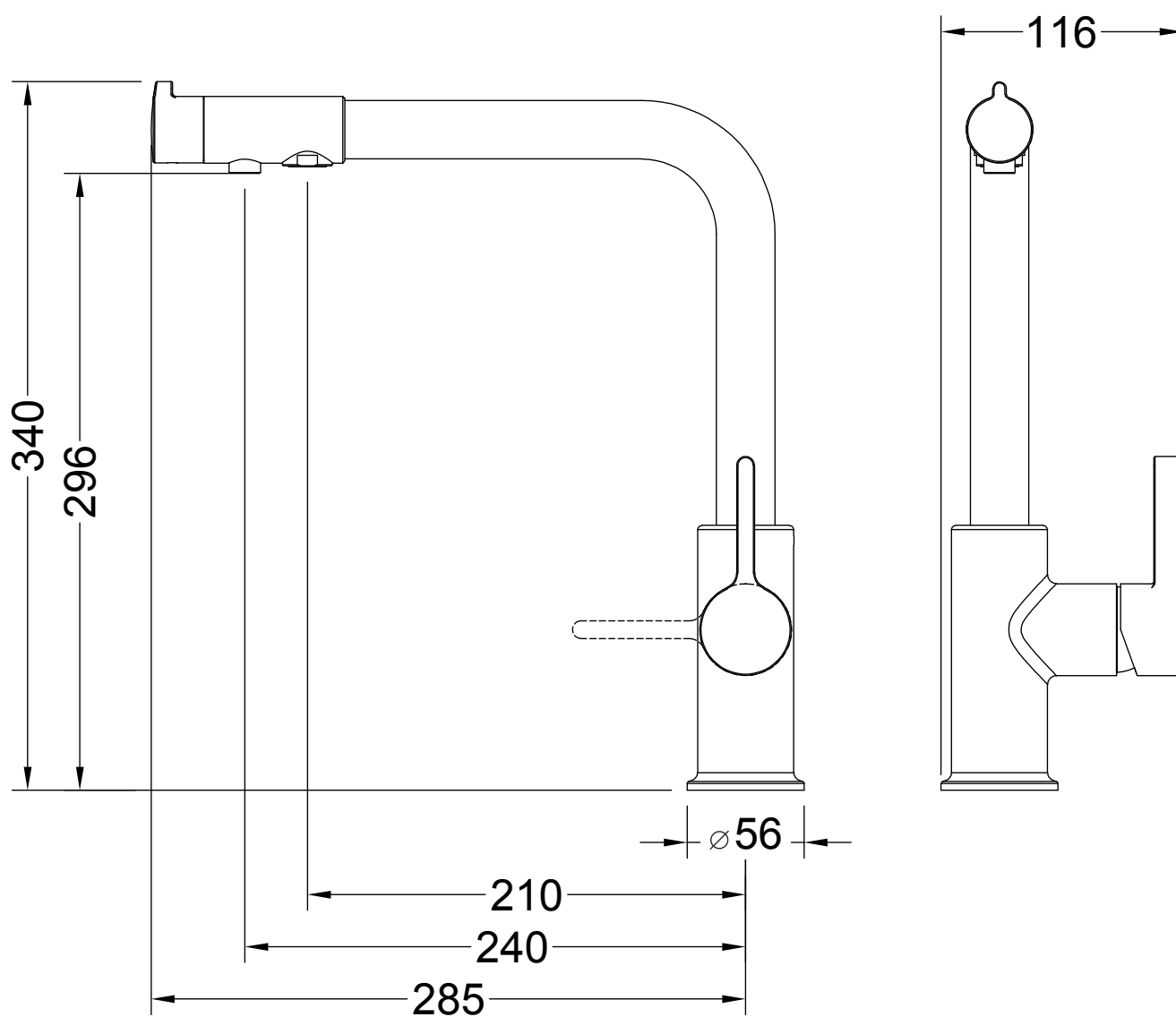


ROYAL

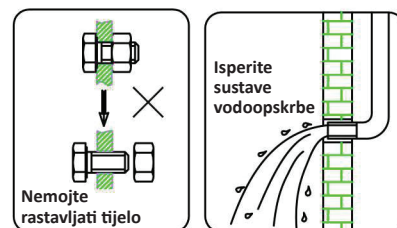
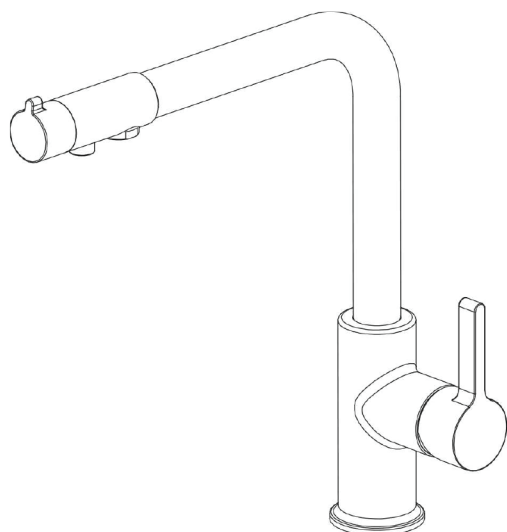
DVOSMJERNA MJEŠALICA
S PRIKLJUČKOM ZA
FILTRIRANU VODU

NOBEL[®]
WATER SYSTEMS



UPUTE ZA MONTAŽU DVOSMJERNE KUHINJSKE MJEŠALICE S PRIKLJUČKOM ZA FILTRIRANU VODU

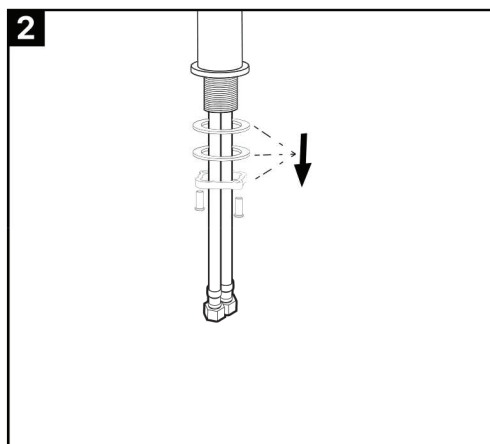
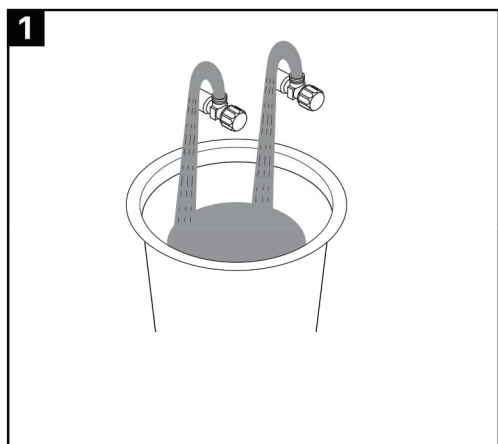
model: ROYAL



1. PAŽNJA!

- Prije postavljanja slavine provjerite jesu li cijevi za dovod tople i hladne vode pravilno spojene. Ako se nalazite ispred slavine, izlaz tople vode trebao bi biti s lijeve strane, a izlaz za hladnu vodu s desne strane.
- Provjerite je li sustav za dovod vode opremljen mrežastim filtrima, kako nečistoće poput pijeska, hrđe, kamenca i dr. ne bi dospjele u glavu miješalice.
- Provjerite je li napravljena odgovarajuća rupa na ploči (Ø35 mm) ili sudoperu.

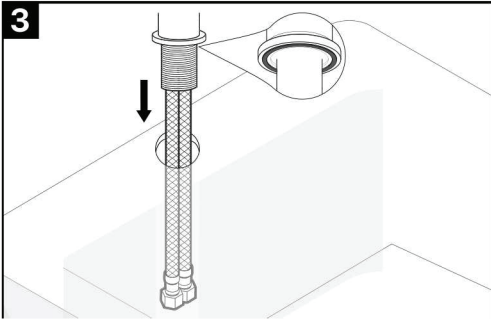
2. UPUTE ZA INSTALIRANJE SLAVINE:



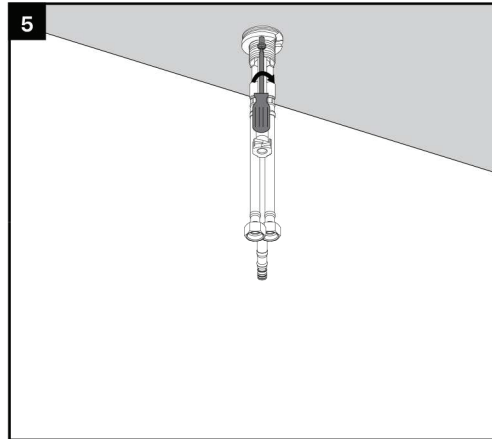
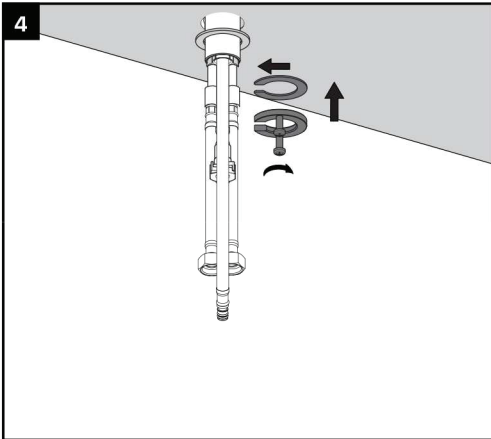
Isperite sustav vodoopskrbe.

Zatvorite kutne ventile

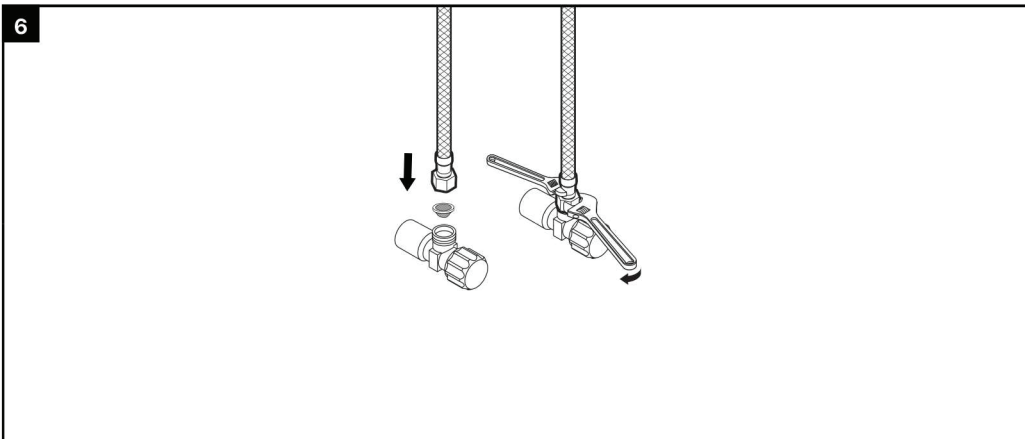
Odvijte i uklonite steznu maticu s vijcima, metalnu i gumenu podlošku s navoja tijela slavine.



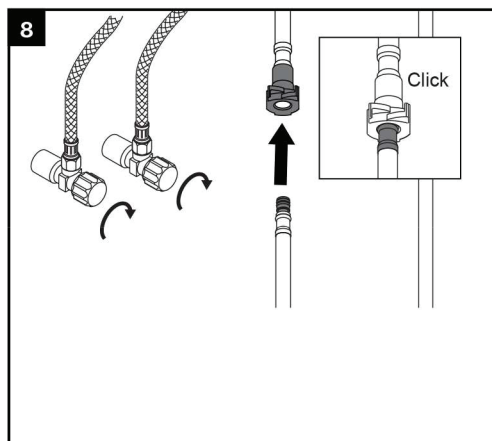
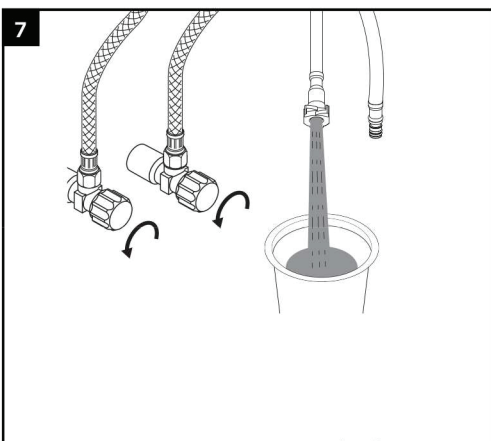
Umetnite gumeni o-prsten u prsten tijela slavine (integriran je s tijelom slavine).



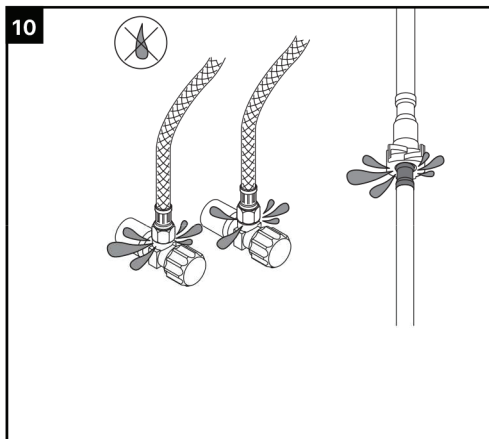
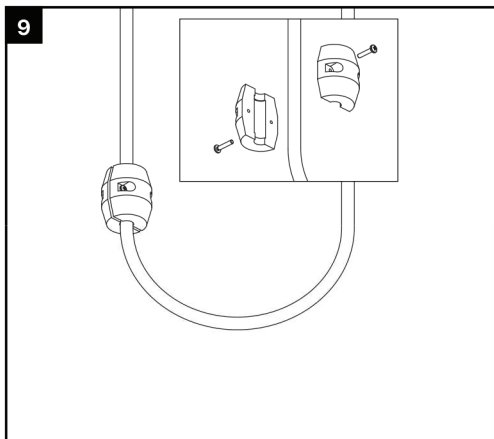
Umetnite tijelo miješalice s brtvom u otvor radne ploče ili sudopera. S donje strane stavite gumenu podlošku i metalnu podlošku na navoj tijela slavine i zavrnite steznu maticu.



Pričvrstite spojna crijeva tijela na ventile za dovod vode.



Otvorite kutne ventile. Pomoću brze spojnice spojite crijevo od filtera s crijevom na slavinu (treće dovodno crijevo).



Pričvrstite uteg crijeva na crijevo za izljev kako je prikazano na slici.
Nakon spajanja slavine, otvorite vodu za probu, provjerite jesu li spojevi čvrsti.

Prije prve uporabe slavine odvrnite izvlačni izljev i isperite slavinu. Nakon ispiranja zavrnite vrh izljeva natrag na mjesto.

Kupac je dužan redovito odvrnati i čistiti perlator (mlaznicu za miješanje) od kamenca, hrđe i drugih stranih tijela. Ako je perlator jako zaprljan, treba ga zamijeniti novim.

Radni tlak vode: do 6 atmosfera – pri višem tlaku koristite reduktor tlaka. Temperatura vode: 4°C - 90°C (optimalna radna temperatura do 65°C).

PAŽNJA! Ovaj priručnik služi samo kao informacija, instalaciju slavine mora izvršiti kvalificirana osoba.
Zadržavamo pravo na tehničke promjene.

Molimo pročitajte sadržaj jamstvenog lista.