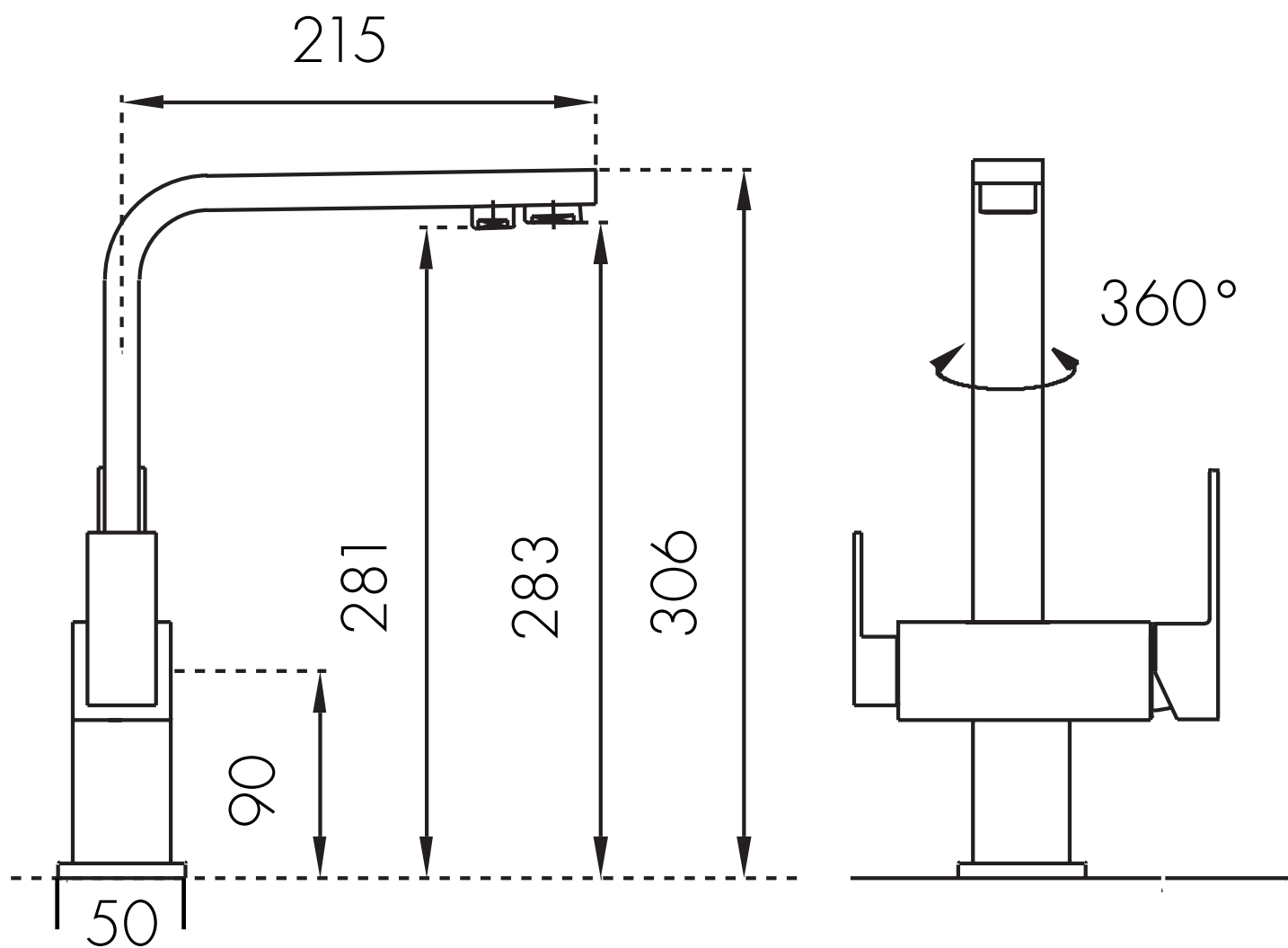


# TAUPO



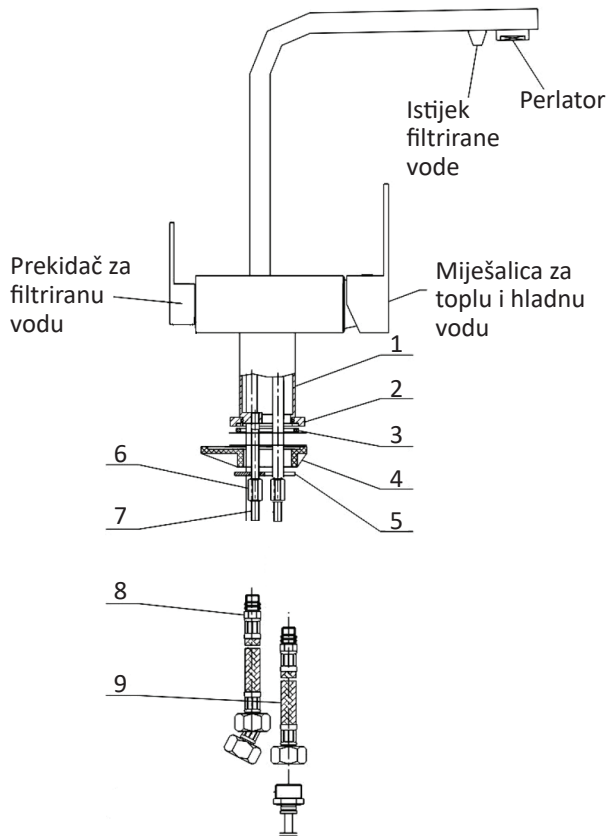
DVOSMJERNA MJEŠALICA  
S PRIKLJUČKOM ZA  
FILTRIRANU VODU



# UPUTE ZA MONTAŽU KUHINJSKE MJEŠALICE

## model: TAUPO

### 1. PROVJERA DIJELOVA SLAVINE:



Popis standardnih elemenata		
br.	naziv elementa	količina
1	Tijelo slavine	1
2	Metalni prsten	1
3	Gumeni brtveni O-prsten	1
4	Plastični stabilizirajući element	1
5	Metalna podloška za prešanje	1
6	Stezna matica	2
7	Montažna šipka s navojem	2
8	Fleksibilno spojno crijevo 3/8"	2
9	Priključno crijevo za filtriranu vodu, fleksibilno 1/2"	1
10	Ključ za aerator	1



### 2. PAŽNJA!

- Prije postavljanja slavine provjerite jesu li cijevi za dovod tople i hladne vode pravilno spojene.
- Ako se nalazite ispred slavine, izlaz tople vode treba biti s lijeve strane, a izlaz za hladnu vodu s desne strane.
- Provjerite je li sustav za dovod vode opremljen mrežastim filtrima, kako nečistoće poput pijeska, hrđe, kamenca i dr. ne bi dospjele u glavu miješalice.

### 3. UPUTE ZA INSTALIRANJE SLAVINE:

- Isperite sustav vodoopskrbe.
- Uvrnite navojne montažne šipke (7) u tijelo miješalice (1) i skinite pritisne matice (6).
- Umetnite gumeni brtveni O-prsten (3) u metalni prsten (2).
- Stavite metalni prsten (2) s gumenim O-prstenom (3) na tijelo miješalice (1).
- Prikjučna crijeva (8 i 9) ručno zavrnite u za to predviđene otvore na tijelu miješalice (1).
- Umetnite slavinu u rupu u sudoperu.
- Stavite plastični stabilizator (4) ispod sudopera.
- Stavite metalnu podlošku (5) na izbočene krajeve montažnih šipki (7) i pričvrstite slavinu na sudoper pomoću steznih matica (6). To je najbolje učiniti nasadnim ključem dok se slavinu čvrsto ne pričvrsti za sudoper.
- Fleksibilna priključna crijeva (8) spojite na kutne ventile s mrežastim filtrima (koji nisu uključeni uz slavinu) tako da se ne savijaju (pazite da crijeva imaju gumene brtve koje dolaze uz crijeva).
- Za ugradnju filtera spojite priključno crijevo za filtriranu vodu (9) pomoću brze spojnice koja je uključena u set.
- Pomoću ključa (10) odvrnite perlator i dobro isperite slavinu.
- Pomoću ključa (10) uvrnite perlator.

Kupac je dužan redovito odvrniti i čistiti perlatore (mlaznice za miješanje) od kamenca, hrđe i drugih stranih tijela. Ako je perlator jako zaprljan, treba ga zamijeniti novim.

Radni tlak vode: do 6 atmosfera – pri višem tlaku koristite reduktor tlaka. Temperatura vode: 4°C - 90°C.

**PAŽNJA!** Ovaj priručnik služi samo kao informacija, instalaciju slavine mora izvršiti kvalificirana osoba. Zadržavamo pravo na tehničke promjene.

**Molimo pročitajte sadržaj jamstvenog lista.**

